

- / rechteckig 4,5 m
- / begehbarer Kühlraum
- / CNS-Längsbüfett
- / 3 Verkaufsklappen

4500 K



Getränke-Verkaufs-Anhänger

# 4500 K

## Handling

Auf-/Abbauzeit 1 Person ca. 10 min.

## Gewichte

Zul. Gesamtgewicht max.	2.620 kg
Eigengewicht Grundausstattung	2.100 kg
Nutzlast Grundausstattung max.	520 kg

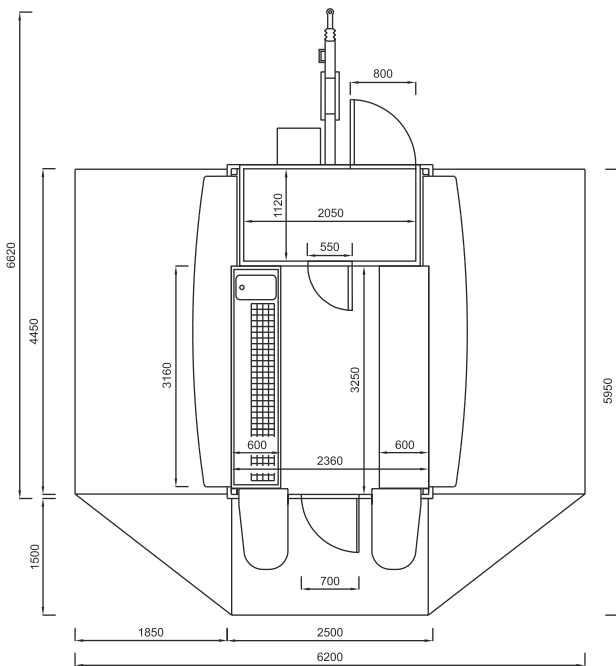
## Abmessungen

Fahrbereit (ohne Dachtransparent)	6.620 x 2.550 x 2.900 mm
Verkaufsraum rechteckig	3.250 x 2.360 mm
Innenstehhöhe	2.260 mm
Überdachte Verkaufsfläche	5.950 x 6.200 mm
Kühlraum innen*	1.120 x 2.050 x 2.100 mm
Thekenfläche umlaufend	14.000 mm
CNS-Schankplatte	3.160 x 600 mm

\* passend z. B. 28 x 50 l KEG (1 x gesattelt)

## Serienausstattung

feuerverzinktes Einachs-Fahrgestell mit Bereifung 15", höhenverstellbare Zugeinrichtung mit DIN-Zugöse, Auflauf- und Feststellbremse, Stützrad und Spindelstützen verstärkt, Edelstahl-Ecksäulen, PEKI AluStar Aluminium-Profilboden, vollisolierter Kühlraum in Sandwichbauweise mit Aluminium-Bodenwanne und -Fassrammleisten, Eingangstür Kühlraum vorne rechts, Durchgangstür zum Verkaufsraum mittig, Kühlmaschine verstärkt an Vorderwand oben, PEKI Vollaluminium-Systemdach, Dach und Verkaufsklappen (isoliert) in Sandwichbauweise, 2-stufige Innen-/Klapptheken mit optimaler Arbeitshöhe für das Personal und Wohlfühlhöhe für den Gast, Außentheken in Runddesign, Eingangstür hinten mittig mit Klapptischen links und rechts, CNS-Längsbüfett mit Spülbecken und Keilrillen links, Einstellplatz für Flaschen-Kühlschrank/-truhe unter Arbeitsplatte rechts, 230 V 16 A Elektro-Grundausstattung, Wasser Zu-/Abfluss, PVC-Ecktücher, ...



Auch mit Kuppeldach lieferbar. Alle Gewichte/Abmessungen circa, ohne Sonderausstattungen und nach DIN 70020. Technische Änderungen vorbehalten. Fotos zeigen z. T. Sonderausstattungen, welche nicht im Grundumfang enthalten sind. © PEKI 2023



Typ 4500 K/KD mit Kuppeldach