

- / achteckig 4,5 m
- / ausklappbar
- / Kuppeldach
- / CNS-Mittelbüfett
- / 3 Verkaufsklappen

4500/8 K/KD



Getränke-Verkaufs-Anhänger

4500/8 K/KD

Handling

Auf-/Abbauzeit 1 Person ca. 10 min.

Gewichte

Zul. Gesamtgewicht max.	3.350 kg
Eigengewicht Grundausstattung	2.300 kg
Nutzlast Grundausstattung max.	1.050 kg

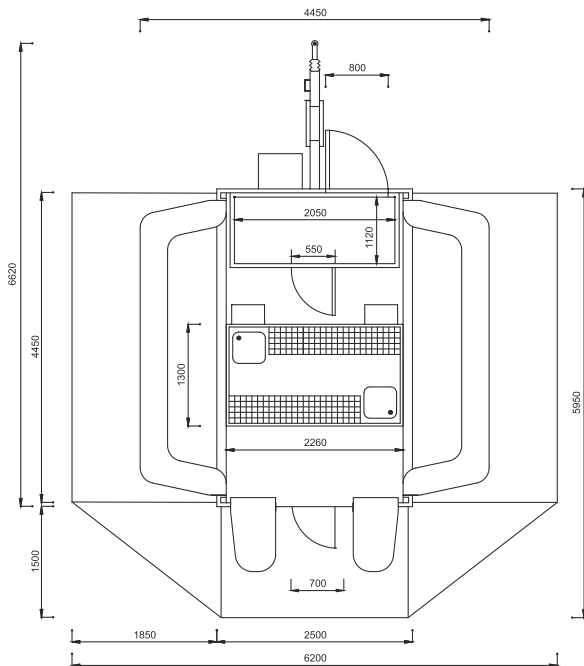
Abmessungen

Fahrbereit	6.620 x 2.550 x 3.450 mm
Verkaufsraum achteckig	3.250 x 3.950 mm
Innenstehhöhe mittig	2.860 mm
Überdachte Verkaufsfläche	5.950 x 6.200 mm
Kühlraum innen*	1.120 x 2.050 x 2.100 mm
Thekenfläche umlaufend	16.800 mm
CNS-Schankplatte	1.300 x 2.260 mm

* passend für z. B. 28 x 50 l KEG (1 x gesattelt)

Serienausstattung

feuerverzinktes Einachs-Fahrgestell mit Bereifung 17,5", höhenverstellbare Zugeinrichtung mit DIN-Zugöse, Auflauf- und Feststellbremse, Stützrad und Spindelstützen verstärkt, Edelstahl-Ecksäulen, PEKI AluStar Aluminium-Profilboden, vollisolierter Kühlraum in Sandwichbauweise mit Aluminium-Bodenwanne und -Fassrammleisten, Eingangstür Kühlraum vorne rechts, Durchgangstür zum Verkaufsraum mittig, Kühlmaschine verstärkt an Vorderwand oben, PEKI Einhand-Hebesystem für seitliche Ausstellteile, einseitiger Verkauf ohne Beeinträchtigung Innenraum, Schanktisch bleibt jederzeit in voller Größe nutzbar, PEKI Vollaluminium-Kuppeldach mit integrierten LED Spots, Kopfteile Kunststoff klar, Verkaufsklappen (isoliert) in Sandwichbauweise, Außentheken in Runddesign, Eingangstür hinten mittig mit Klappstischen links und rechts, CNS-Mittelbüfett mit 2 Spülbecken und Keilrillen, 230 V 16 A Elektro-Grundausstattung, Wasser Zu-/Ablauf, PVC-Ecktücher, ...



Alle Gewichte/Abmessungen circa, ohne Sonderausstattungen und nach DIN 70020. Technische Änderungen vorbehalten. Fotos zeigen z. T. Sonderausstattungen, welche nicht im Grundumfang enthalten sind. © PEKI 2023

