

- / achteckig 4,5 m
- / ausklappbar
- / begehbarer Kühlraum
- / CNS-Mittelbüfett
- / 3 Verkaufsklappen

4500/8 K



Getränke-Verkaufs-Anhänger

4500/8 K

Handling

Auf-/Abbauzeit 1 Person ca. 10 min.

Gewichte

Zul. Gesamtgewicht max.	3.350 kg
Eigengewicht Grundausstattung	2.300 kg
Nutzlast Grundausstattung max.	1.050 kg

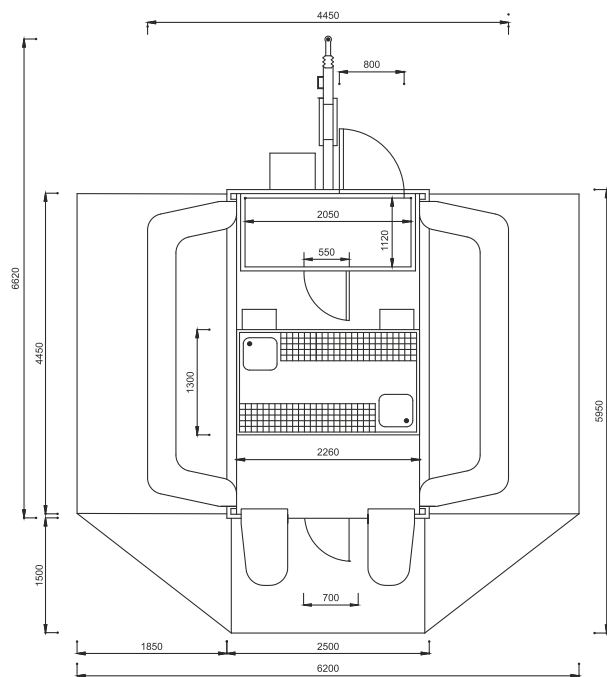
Abmessungen

Fahrbereit (ohne Dachtransparent)	6.620 x 2.550 x 2.900 mm
Verkaufsraum achteckig	3.250 x 3.950 mm
Innenstehhöhe	2.260 mm
Überdachte Verkaufsfläche	5.950 x 6.200 mm
Kühlraum innen*	1.120 x 2.050 x 2.100 mm
Thekenfläche umlaufend	16.800 mm
CNS-Schankplatte	1.300 x 2.260 mm

* passend für z. B. 28 x 50 l KEG (1 x gesattelt)

Serienausstattung

feuerverzinktes Einachs-Fahrgestell mit Bereifung 17.5", höhenverstellbare Zugeinrichtung mit DIN-Zugöse, Auflauf- und Feststellbremse, Stützrad und Spindelstützen verstärkt, Edelstahl-Ecksäulen, PEKI AluStar Aluminium-Profilboden, vollisolierter Kühlraum in Sandwichbauweise mit Aluminium-Bodenwanne und -Fassrammleisten, Eingangstür Kühlraum vorne rechts, Durchgangstür zum Verkaufsraum mittig, Kühlmaschine verstärkt an Vorderwand oben, PEKI Einhand-Hebesystem für seitliche Ausstellteile, einseitiger Verkauf ohne Beeinträchtigung Innenraum, Schanktisch bleibt jederzeit in voller Größe nutzbar, PEKI Vollaluminium-Systemdach, Dach und Verkaufsklappen (isoliert) in Sandwichbauweise, Außentheken in Runddesign, Eingangstür hinten mittig mit Klapptischen links und rechts, CNS-Mittelbüfett mit 2 Spülbecken und Keilrillen, 230 V 16 A Elektro-Grundausstattung, Wasser Zu-/Ablauf, PVC-Ecktücher, ...



Auch mit Kuppeldach lieferbar. Alle Gewichte/Abmessungen circa, ohne Sonderausstattungen und nach DIN 70020. Technische Änderungen vorbehalten. Fotos zeigen z. T. Sonderausstattungen, welche nicht im Grundumfang enthalten sind. © PEKI 2023

