

- / rechteckig 2,7 m
- / begehbarer Kühlraum
- / CNS-Heckbüfett
- / 3 Verkaufsklappen

2700 K



Getränke-Verkaufs-Anhänger

# 2700 K

## Handling

Auf-/Abbauzeit 1 Person ca. 5 min.

## Gewichte

Zul. Gesamtgewicht max.	1.300 kg
Eigengewicht Grundausstattung	1.000 kg
Nutzlast Fahrbetrieb Grundausstattung	300 kg

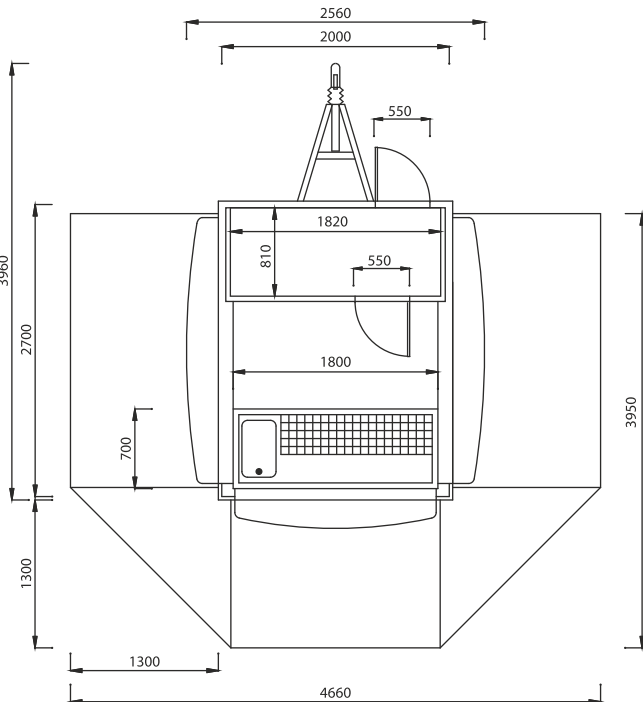
## Abmessungen

Fahrbereit (ohne Dachtransparent)	3.960 x 2.060 x 2.600 mm
Verkaufsraum rechteckig	1.820 x 2.000 mm
Innenstehhöhe	2.100 mm
Überdachte Verkaufsfläche	3.950 x 4.660 mm
Kühlraum innen*	810 x 1.820 x 2.000 mm
Thekenfläche umlaufend	7.400 mm
CNS-Schankplatte	1.800 x 700 mm

\* passend z. B. 16 x 50 l KEG (1 x gesattelt)

## Serienausstattung

feuerverzinktes Einachs-Fahrgestell mit Bereifung 10", V-Zugeinrichtung (nicht höhenverstellbar) für PKW-Kugelumlaufkupplung mit Lauf- und Feststellbremse, Stützrad und Spindelstützen verstärkt, kompletter Aufbau mit Dach und Verkaufsklappen in isolierter Sandwichbauweise, PEKI AluStar Aluminium-Profilboden, vollisolierter Kühlraum in Sandwichbauweise mit Aluminium-Bodenwanne und -Fassrammleisten, Eingangstür Kühlraum vorne rechts, Durchgangstür zum Verkaufsraum rechts, Kühlmaschine verstärkt an Vorderwand oben, Klapptheken seitlich links und rechts, heckseitig 2-stufige Innen-/Klapptheke mit optimaler Arbeitshöhe für das Personal und Wohlfühlhöhe für den Gast, CNS-Heckbüfett mit Spülbecken, Keilrillen, Einstellplatz für Flaschen-Kühlschrank, 230 V 16 A Elektro Grundausstattung, Wasser Zu-/Ablauf, PVC-Ecktücher, ...



Auch mit Kuppeldach lieferbar. Alle Gewichte/Abmessungen circa, ohne Sonderausstattungen und nach DIN 70020. Technische Änderungen vorbehalten. Fotos zeigen z. T. Sonderausstattungen, welche nicht im Grundumfang enthalten sind. © PEKI 2021